



pastorfrigor
Italian Cold Style

P R I N C E
Nobiltà del freddo.





P R I N C E

Nobile nel design.



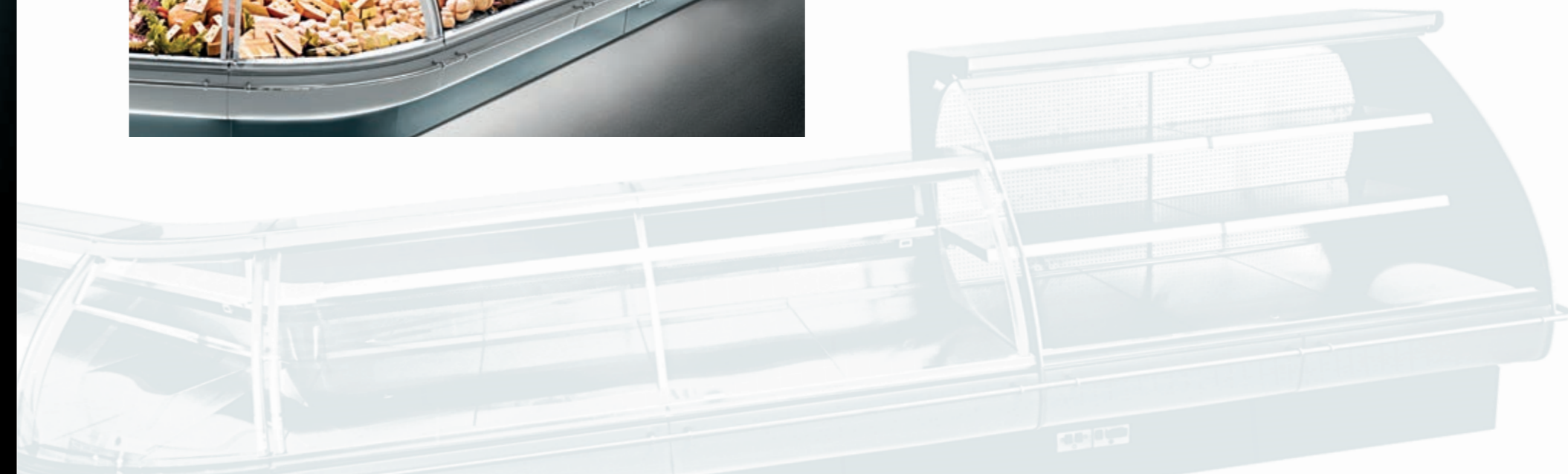
Uno stile che sa coniugare funzionalità e ricercatezza delle soluzioni estetiche.

Noble en el diseño.

Un estilo que sabe conjugar funcionalidad y búsqueda de soluciones estéticas.

Noble dans le design.

Un style capable de combiner fonctionnalité et recherche des meilleures solutions esthétiques.



style

design

valore



esperienza

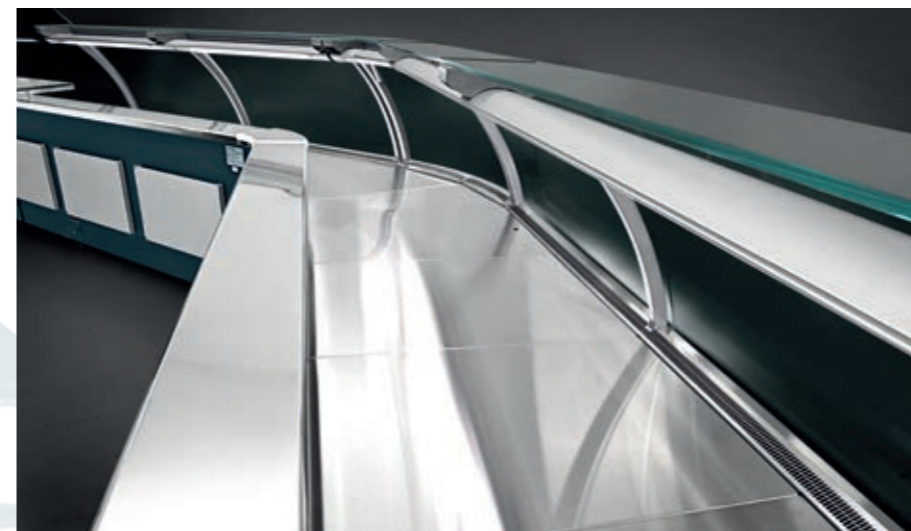
unicité

P R I N C E



P R I N C E

Nobile nell'esposizione.



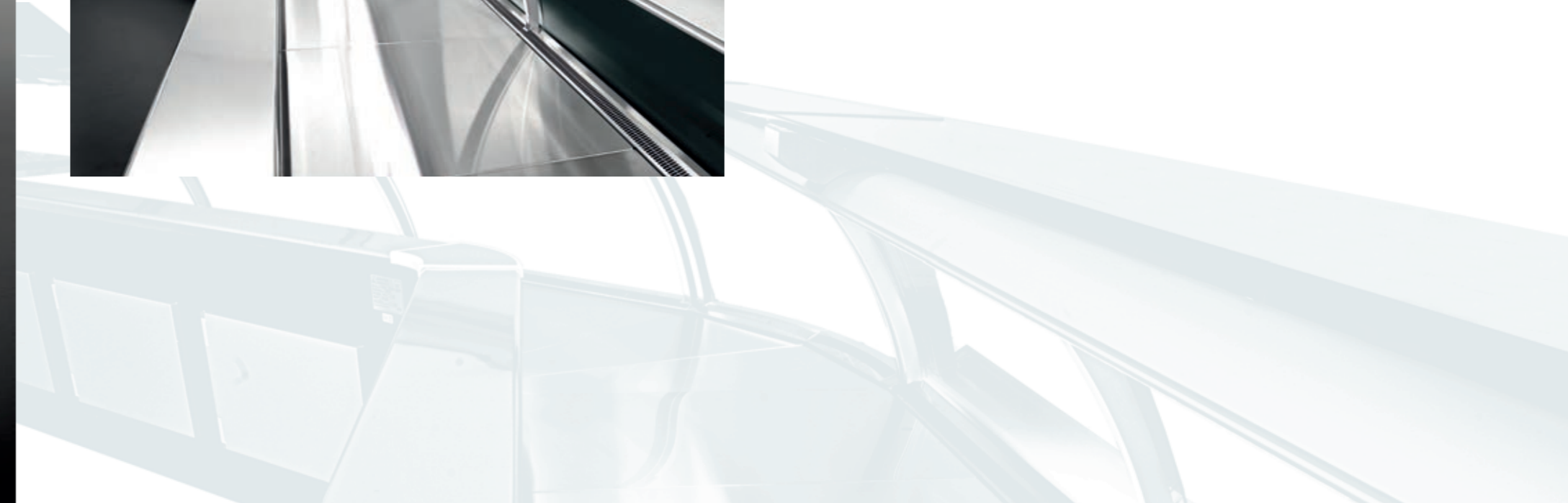
Un banco con motore incorporato per ogni esigenza di presentazione.

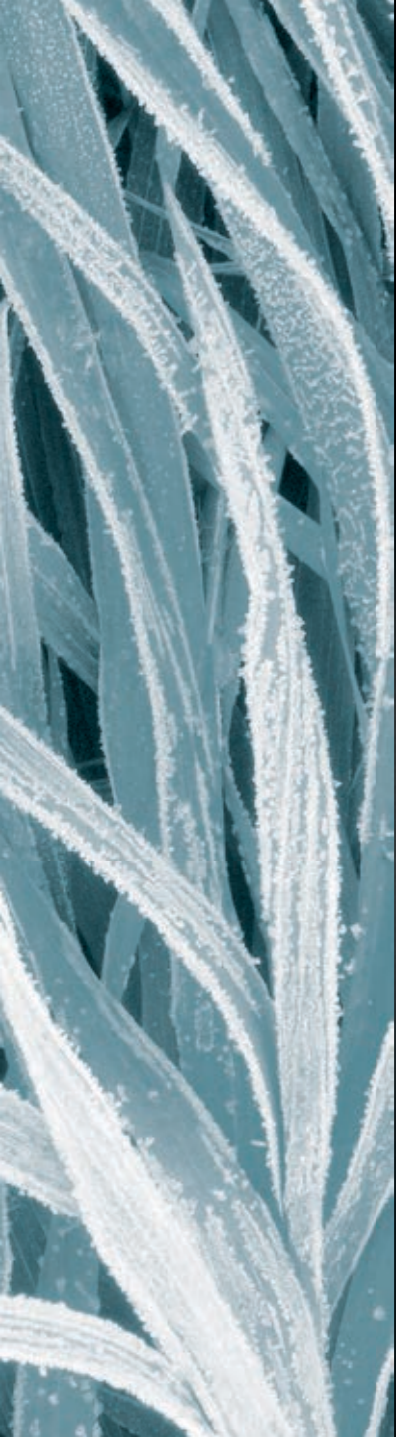
Noble en la exposición.

Una vitrina con compresor incorporado para cada exigencia de presentación.

Noble dans l'exposition.

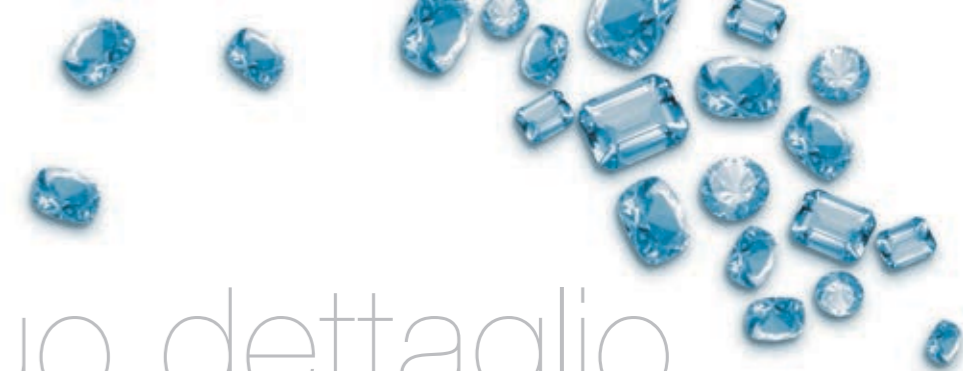
Une vitrine avec groupe logé adapte à chaque exigence de présentation.





P R I N C E

Nobile in ogni suo dettaglio.



Caratteristiche esclusive per garantire robustezza, praticità e durata nel tempo.

Noble en cada uno de sus detalles.

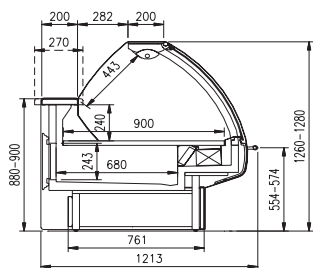
Características exclusivas para garantizar una robustez, practicidad y durabilidad en el tiempo.

Noble dans chaque détail.

Caractéristiques exclusives pour garantir robustesse, praticité et durée dans le temps.

Prince
S.p.A.
Via
Industria
10
10128
Torre
Canossa
(MO)
Tel. +39 049 80001
Fax +39 049 80002
www.prince.it

CARNI, GASTRONOMIA.
CARNE, GASTRONOMÍA.
VIANDE, GASTRONOMIE.



CARNI, GASTRONOMIA, SELF-SERVICE.
CARNE, GASTRONOMÍA, AUTO-SERVICIO.
VIANDE, GASTRONOMIE, LIBRE SERVICE.

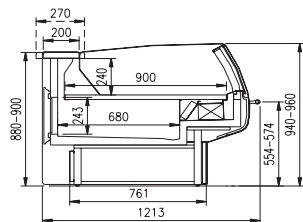
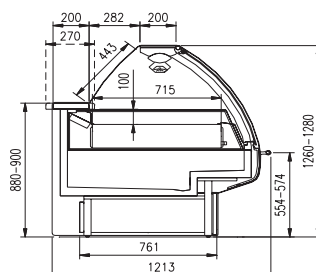
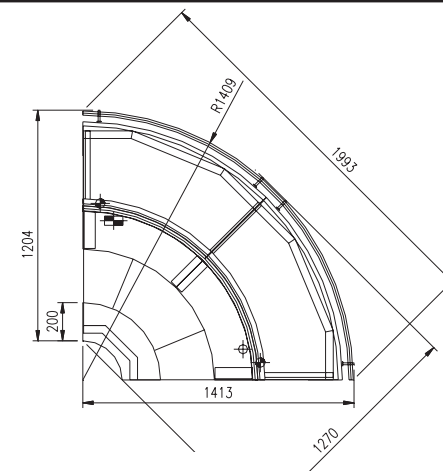
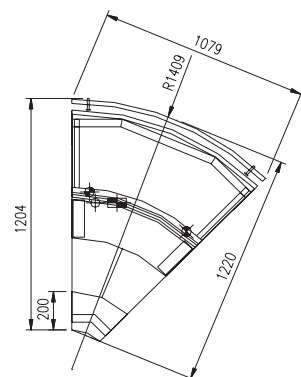


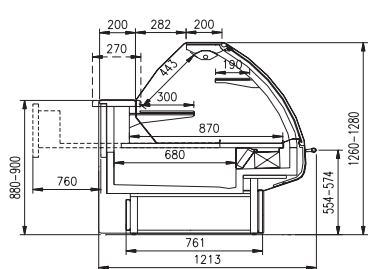
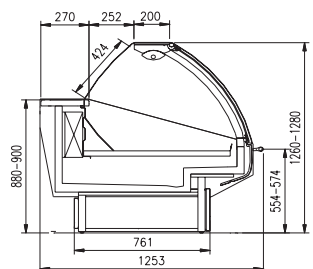
TAVOLA CALDA.
PLATOS CALIENTES.
VITRINE CHAUDE.



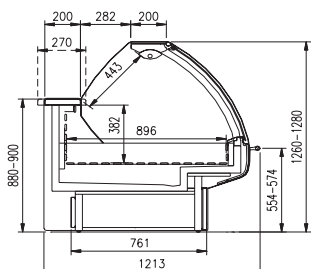
ANGOLO 135° ESTERNO.
ANGULO EXTERNO 135°.
ANGLE EXTÉRIEUR 135°.



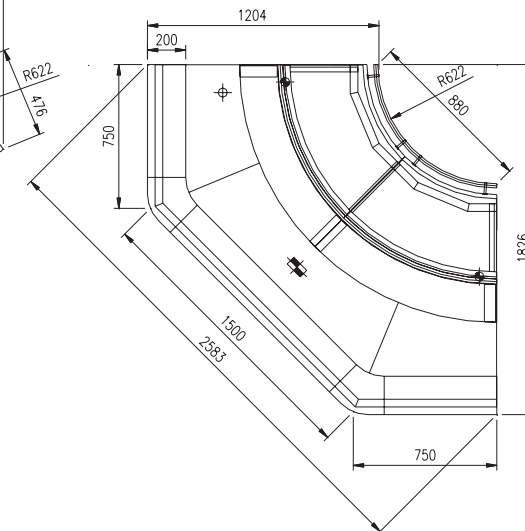
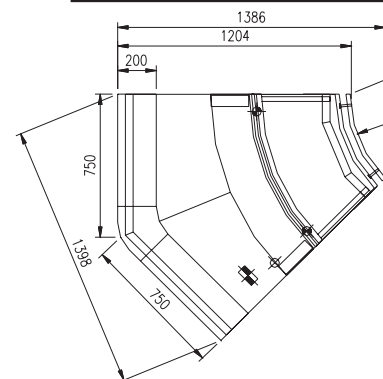
PASTICCERIA.
PASTELERIA.
PÂTISSERIE.



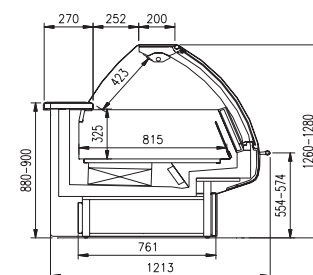
PANE.
PAN.
PAIN.



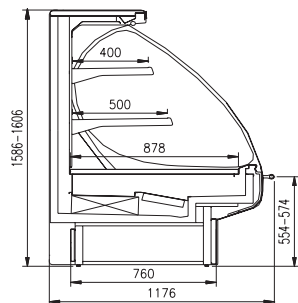
ANGOLO 135° INTERNO.
ANGULO INTERNO 135°.
ANGLE INTÉRIEUR 135°.



BASSA TEMPERATURA.
BAJA TEMPERATURA.
TEMPERATURE NEGATIVE.



BMM.
BMM.
CASCADE.



pastorfrigor
Italian Cold Style