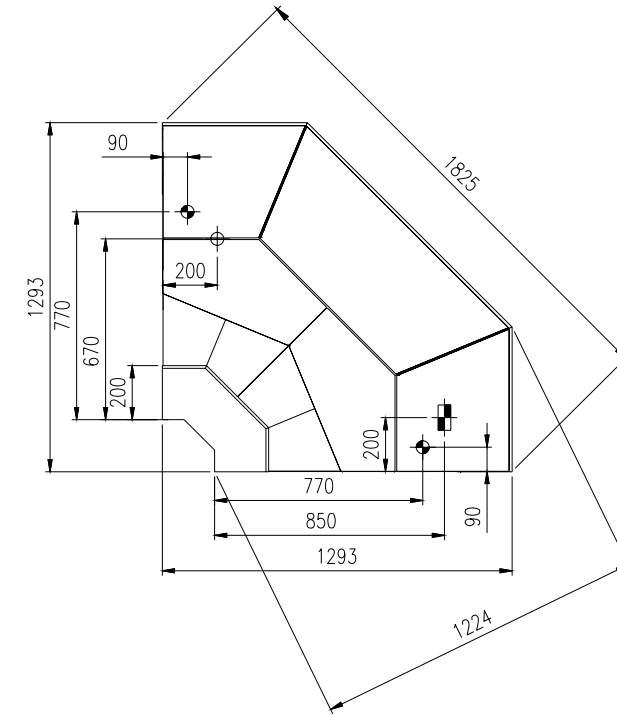
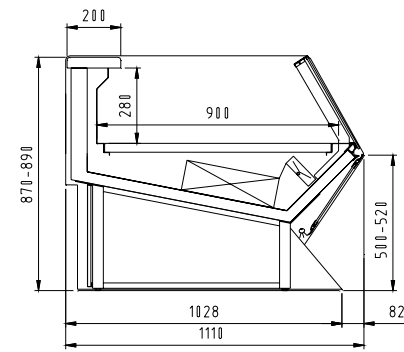
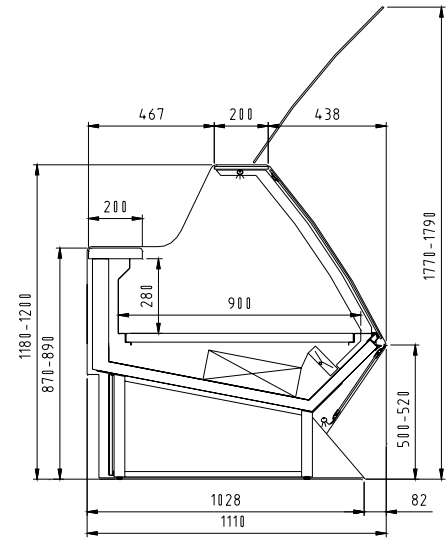


Secciones

Línea expositores tradicionales

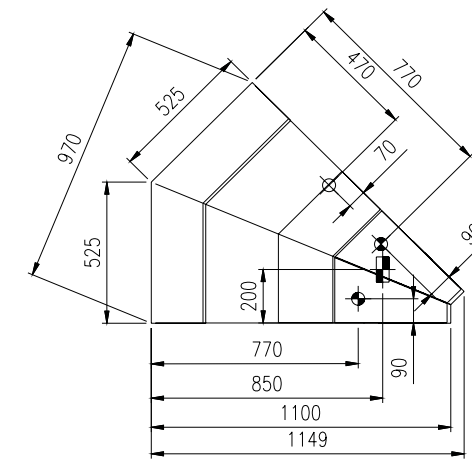
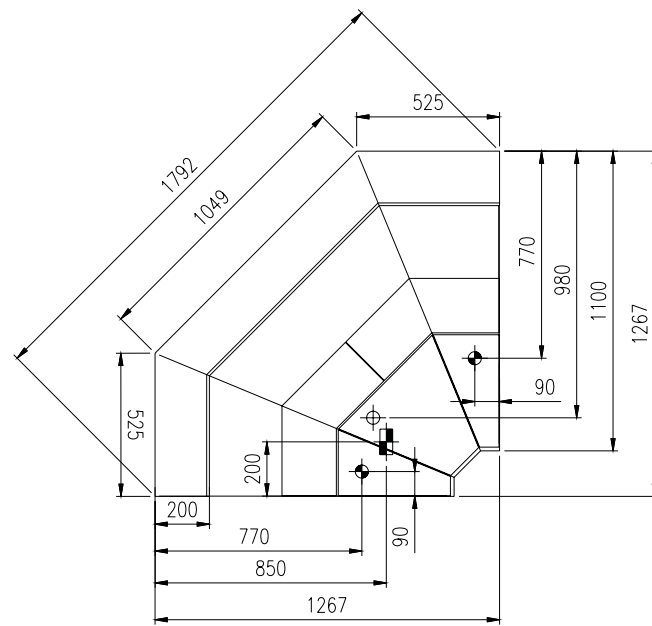
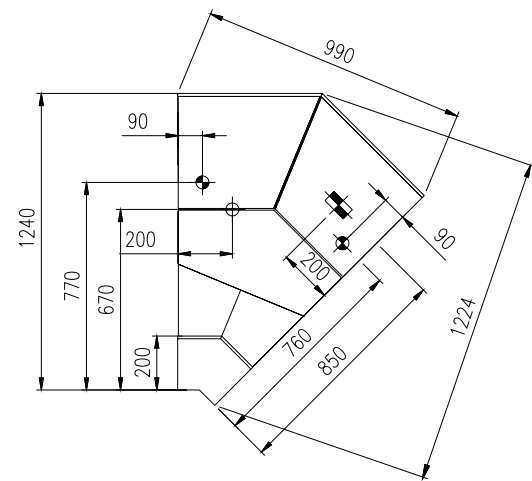
DIAMOND



GASTRONOMIA

AS

90 E



135 E

90 I

135 I